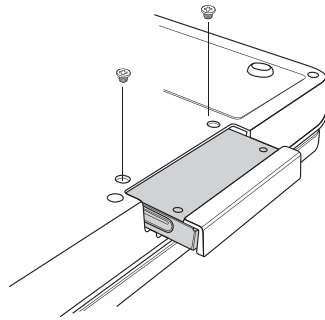


# VGRADNJA SSD DISKA

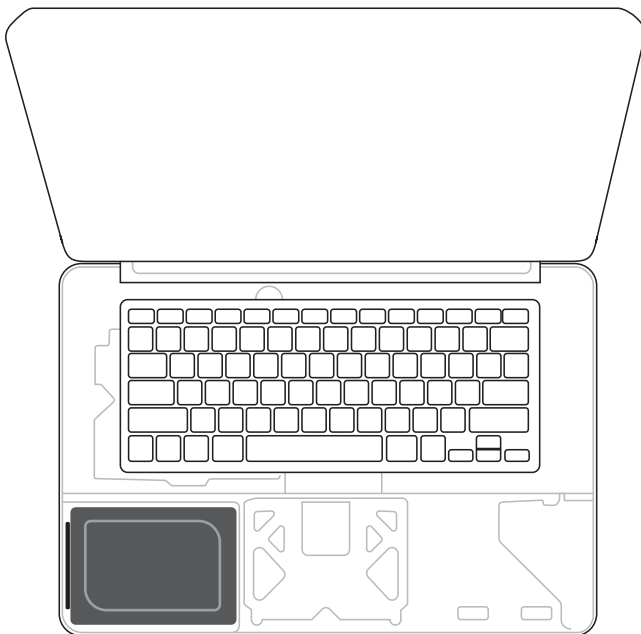
# Prenosni računalnik

1. Ugasnite prenosnik in odstranite baterijo.
2. Odstranite stari trdi disk. Za navodila pogledajte v priročnik vašega prenosnika.

Slika 1a-b: Lokacija SSD diska na različnih prenosnikih.



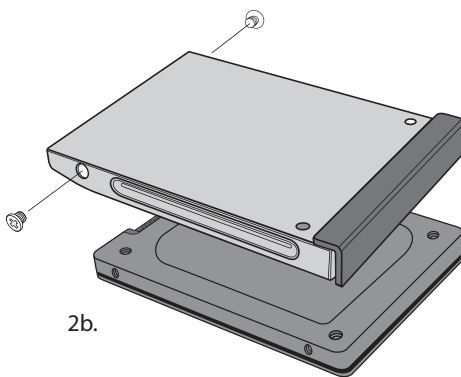
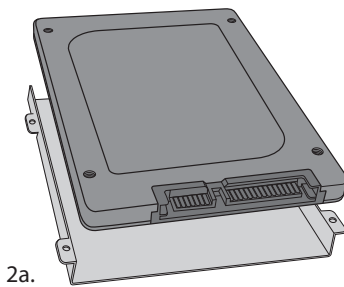
1a.



1b.

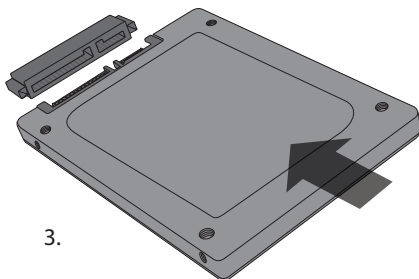
3. Če ima stari trdi disk adapter, ga odstranite in namestite na SSD disk.

Slika 2a-b: Primeri različnih adapterjev



4. Priključite SSD disk preko SATA konektorja in vstavite SSD disk na svoje mesto.

Slika 3: Priključitev SSD diska

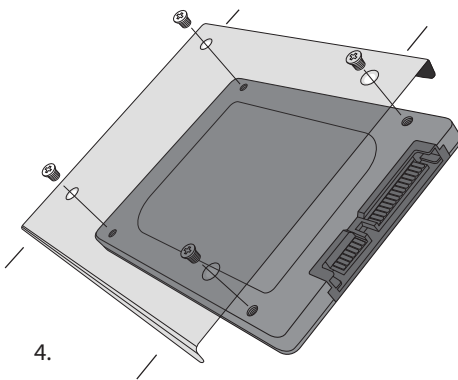


5. Vstavite nazaj baterijo in prižgite prenosnik.
6. Namestite programsko opremo (če je potrebna).
7. Vgradnja je zaključena.

## Osebni računalnik

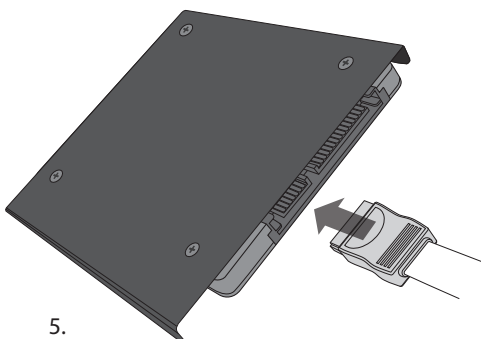
1. Ugasnite računalnik.
2. Odstranite stranico ohišja. Za navodila pogledajte v priročnik vašega računalnika.
3. Če ima vaš računalnik 3.5" režo za diske pritrдите adapter na SSD disk.

Slika 4: Pritrditev adapterja na SSD disk.



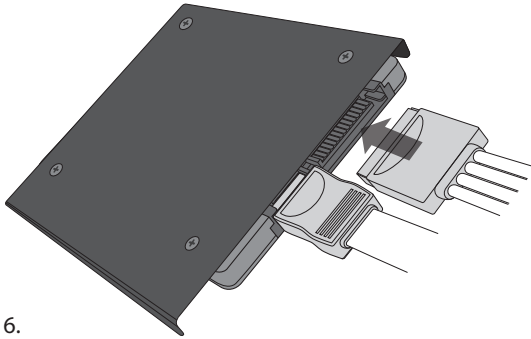
4. En konec SATA kabla povežite z SATA konektorjem na vaši matični plošči, drugi konec pa povežite s SSD diskom.

Slika 5: Priključitev SATA kabla



5. Preko SATA napajalnega kabla povežite vaš SSD disk z napajalnikom.

Slika 6: Priklučitev SATA napajalnega kabla.



6.

6. Namestite SSD disk v prosto režo.
7. Prižgite računalnik.
8. Namestite programsko opremo (če je potrebna)..
9. Vgradnja je zaključena.