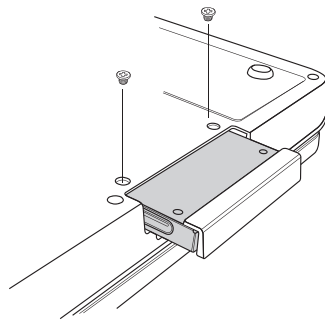


VGRADNJA SSD DISKA

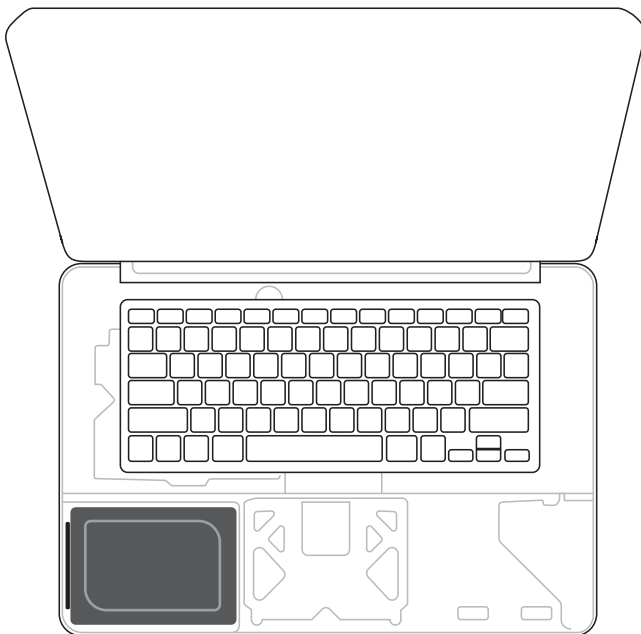
Prenosni računalnik

1. Ugasnite prenosnik in odstranite baterijo.
2. Odstranite stari trdi disk. Za navodila pogledajte v priročnik vašega prenosnika.

Slika 1a-b: Lokacija SSD diska na različnih prenosnikih.



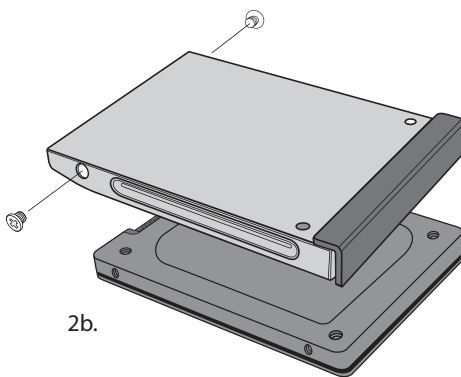
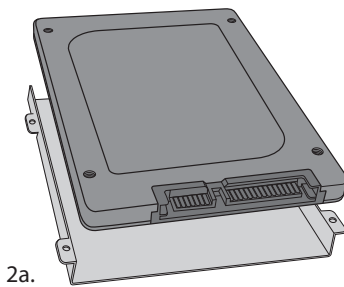
1a.



1b.

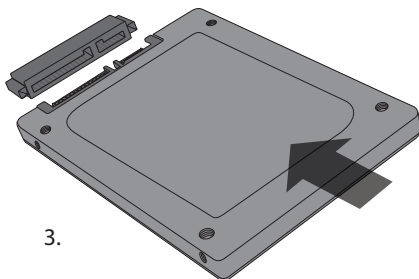
3. Če ima stari trdi disk adapter, ga odstranite in namestite na SSD disk.

Slika 2a-b: Primeri različnih adapterjev



4. Priključite SSD disk preko SATA konektorja in vstavite SSD disk na svoje mesto.

Slika 3: Priključitev SSD diska

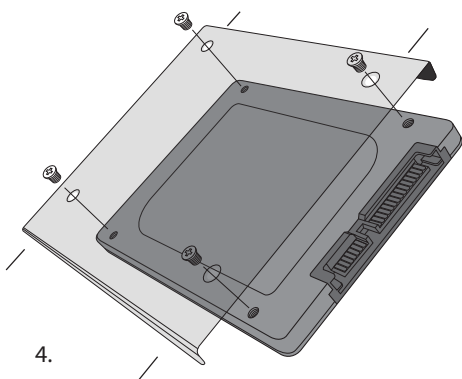


5. Vstavite nazaj baterijo in prižgite prenosnik.
6. Namestite programsko opremo (če je potrebna).
7. Vgradnja je zaključena.

Osebni računalnik

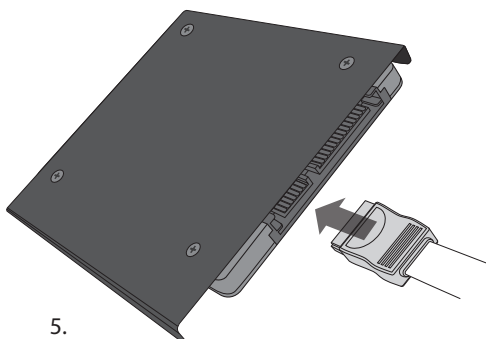
1. Ugasnite računalnik.
2. Odstranite stranico ohišja. Za navodila pogledajte v priročnik vašega računalnika.
3. Če ima vaš računalnik 3.5" režo za diske pritrдите adapter na SSD disk.

Slika 4: Pritrditev adapterja na SSD disk.



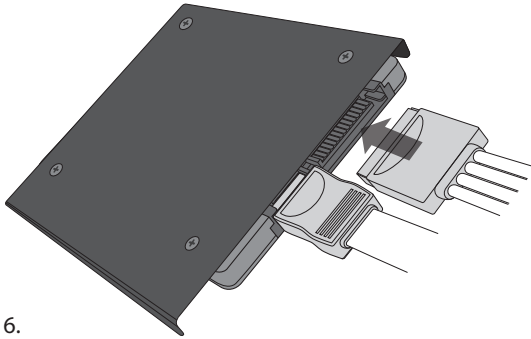
4. En konec SATA kabla povežite z SATA konektorjem na vaši matični plošči, drugi konec pa povežite s SSD diskom.

Slika 5: Priključitev SATA kabla



5. Preko SATA napajalnega kabla povežite vaš SSD disk z napajalnikom.

Slika 6: Priklučitev SATA napajalnega kabla.



6.

6. Namestite SSD disk v prosto režo.
7. Prižgite računalnik.
8. Namestite programsko opremo (če je potrebna).
9. Vgradnja je zaključena.