

# BLAŽIČ



## 2.1 Drсни sistemi Sisco Beschlagegarnitur Sisco

*Inovativne ideje s tradicijo. / Innovative Ideen mit Tradition.*

## 2.1. Drsni sistemi Sisco / Beschlägegarnitur Sisco

# Drсни sistem »Serie 100 Silent« Beschlägegarnitur „Serie 100 Silent“

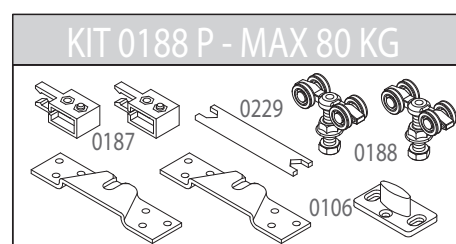
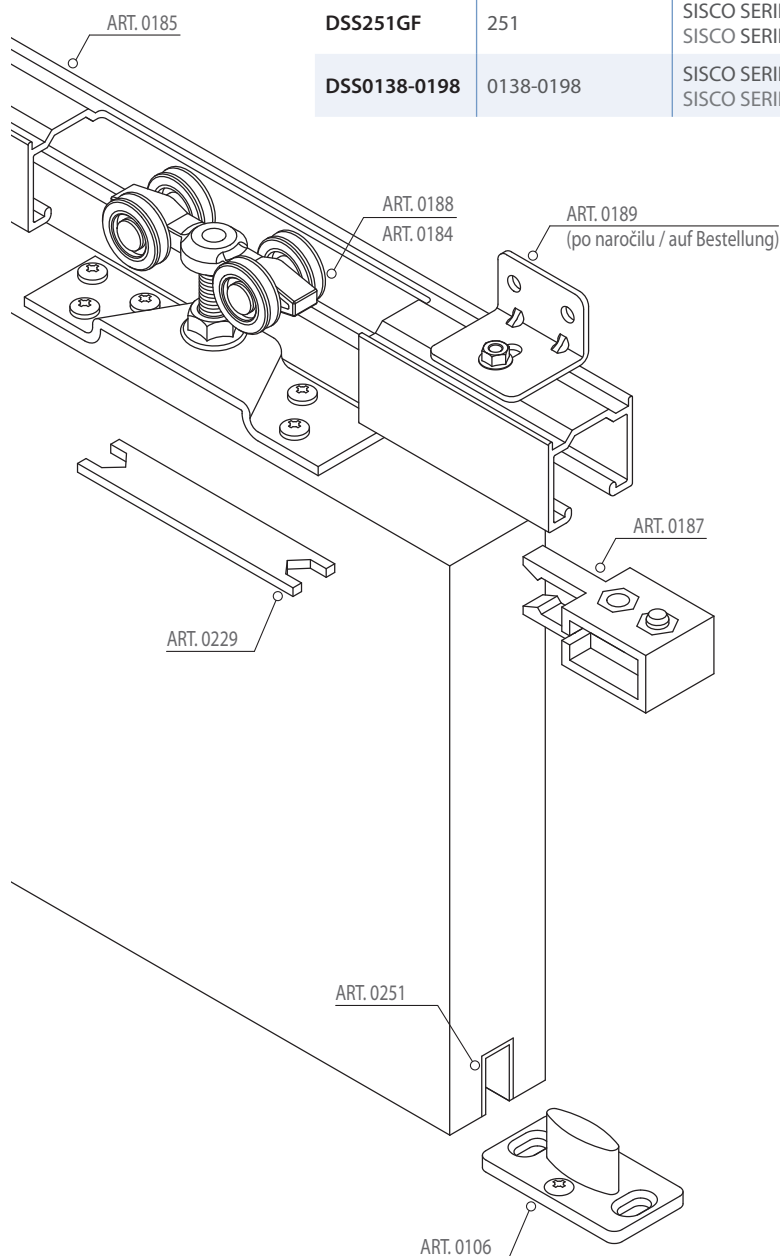
### Sestavni deli:

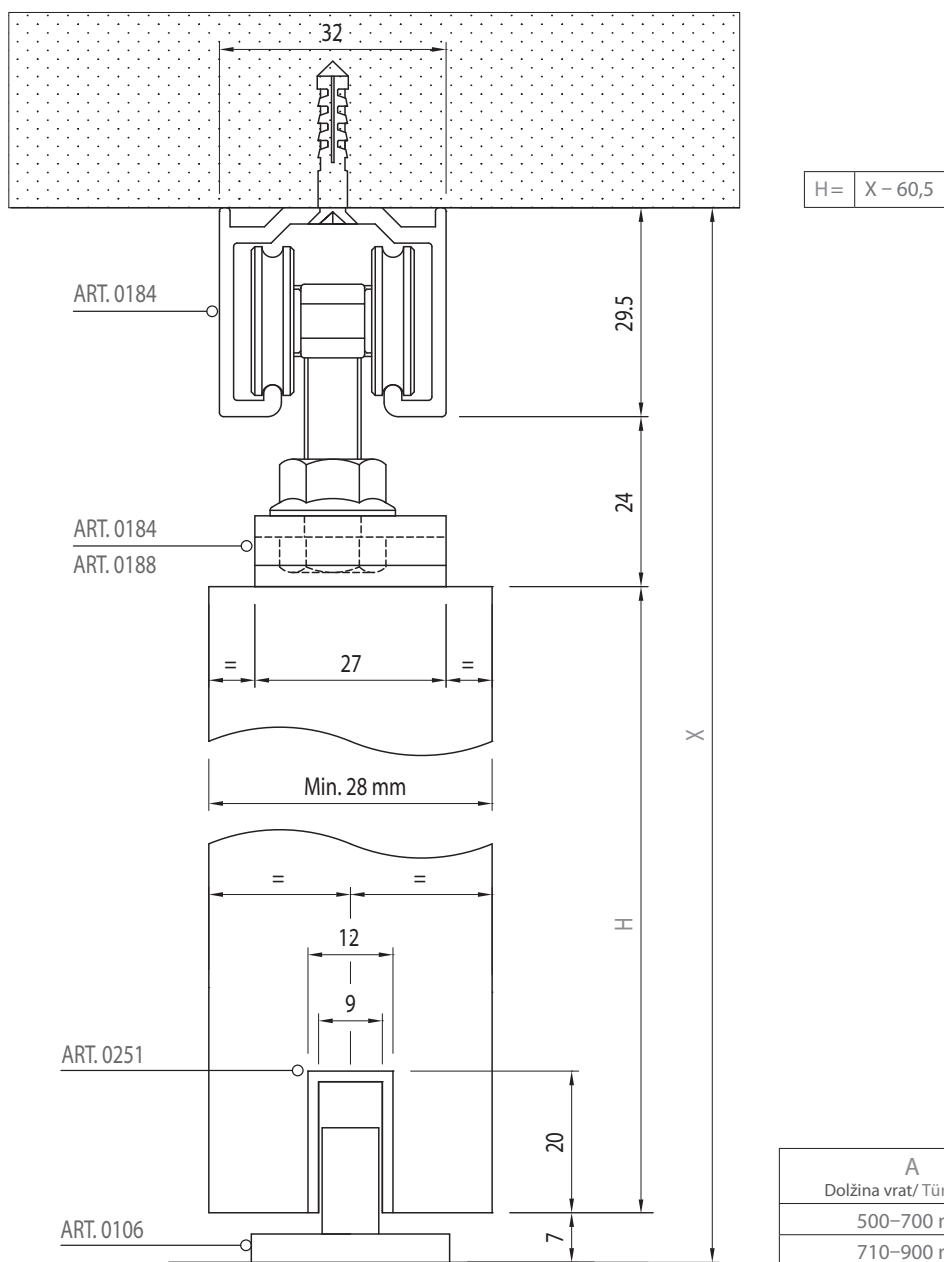
- Zgornji aluminijasti profil – vodilo; dolžina 2, 3, 4 in 6 metrov; ART. DSS0185AF
- Spodnji aluminijasti profil; dolžina 2 in 4 metre; ART. DSS251GF
- Set za ena vrata, teže do 80 kg, je sestavljen iz naslednjih elementov:
  - 2 plastična zatiča (ART. 0187)
  - 2 seta kolesčkov (ART. 0188)
  - 1 ključ za montažo (ART. 0229)
  - 1 vodilni čep (ART. 0106)

### Komponenten:

- Alu-Profil (oben); Länge 2, 3, 4 und 6 Meter; ART. DSS0185AF
- Alu-Profil (unten); Länge 2 und 4 Meter; ART. DSS251GF
- Ein Set für eine Tür, Gewicht bis 80 kg, besteht aus:
  - 2 Stück Kunststoff-Clip (ART. 0187)
  - 2 Stück Montageplatten und Laufwerk (ART. 0188)
  - 1 Stück Montageschlüssel (ART. 0229)
  - 1 Stück Führungstift (ART. 0106)

Artikel	Koda dobavitelja / Herstellercode	Naziv / Bezeichnung	EM / ME
DSS0185AF	0185AF	SISCO SERIE 100 SILENT zgornji alu-profil za notranja vrata / SISCO SERIE 100 SILENT Alu-Profil (oben)	TM / LFM
DSS0188P	0188p	SISCO SERIE 100 SILENT set kolesčkov za 1 vrata do 80 kg / SISCO SERIE 100 SILENT Laufwerk-Set für 1 Tür bis 80 kg	KPL / SET
DSS251GF	251	SISCO SERIE 100 SILENT spodnji alu-profil za notranja vrata / SISCO SERIE 100 SILENT Alu-Profil (unten)	TM / LFM
DSS0138-0198	0138-0198	SISCO SERIE 100 SILENT set kolesčkov in blažilcev za 1 vrata, 80 kg / SISCO SERIE 100 SILENT Set für eine Tür, 80 kg, mit Soft Close	KPL / SET

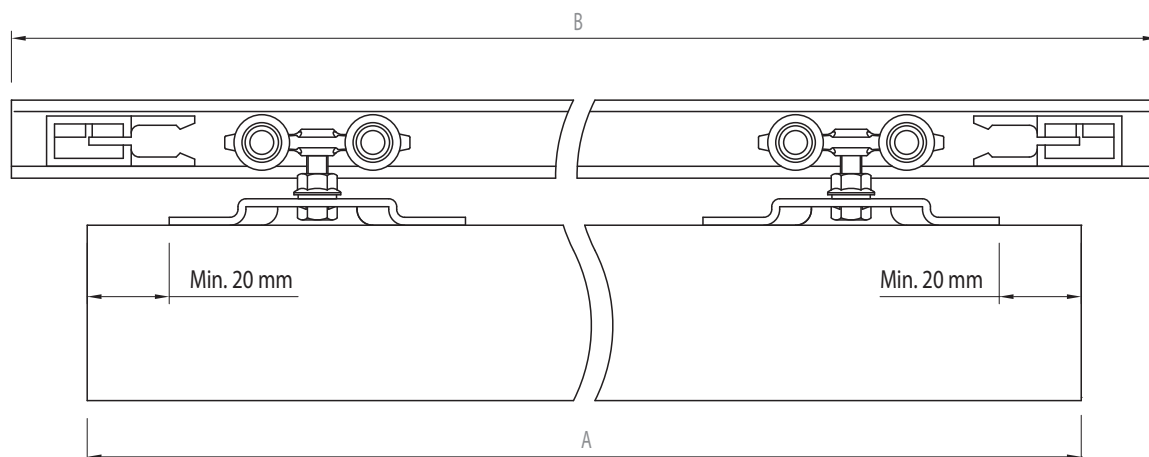




H = X - 60,5

Standardne dimenzije / Standard-Abmessungen

A Dolžina vrat/ Türlänge	B Dolžina vodila/ Profillänge
500-700 mm	1.100 mm
710-900 mm	1.500 mm
900-1.000 mm	1.700 mm
910-1.200 mm	1.900 mm



## 2.1. Drsni sistemi Sisco / Beschlägegarnitur Sisco

# Drсни sistem »Serie 200 Silent« Beschlägegarnitur „Serie 200 Silent“

Sistem je primeren za vgradnjo v omarasto pohištvo, teže 25 ali 40 kg po krilu, največja debelina ličnice je 26 mm.

Das System eignet sich für die Möbelfertigung, max. Stärke der Möbelfront ist 26 mm und Gewicht 25 oder 40 kg.

Sestavni deli:

- Zgornji aluminijasti profil; ART. DSS0200GF
- Set za zunanja vrata je sestavljen iz naslednjih elementov:
  - 2 koleščka
  - 2 plastična zatiča
  - 1 vodilni čep
  - ART. DSS210PAC = 40 kg
  - ART. DSS208PAC = 25 kg
- Set za notranja vrata je sestavljen iz naslednjih elementov:
  - 2 koleščka
  - 2 plastična zatiča
  - 1 vodilni čep
  - ART. DSS210AC = 40 kg
  - ART. DSS208AC = 25 kg

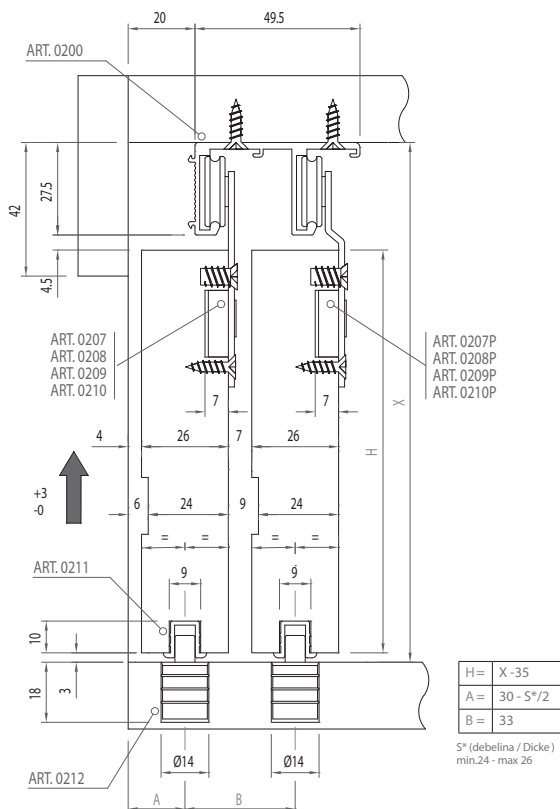
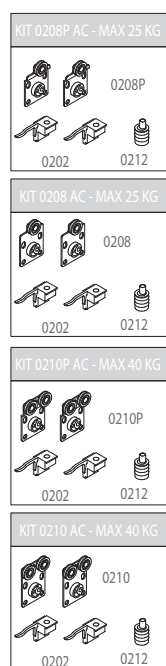
Komponenten:

- Alu-Profil (oben); Länge 2, 3, 4 und 6 Meter; ART. DSS0200GF
- Ein Set für eine Außentür besteht aus:
  - 2 Stück Laufwerk
  - 2 Stück Kunststoff-Clip
  - 1 Stück Führungsstift
  - ART. DSS210PAC = 40 kg
  - ART. DSS208PAC = 25 kg
- Ein Set für eine Innentür besteht aus:
  - 2 Stück Laufwerk
  - 2 Stück Kunststoff-Clip
  - 1 Stück Führungsstift
  - ART. DSS210AC = 40 kg
  - ART. DSS208AC = 25 kg

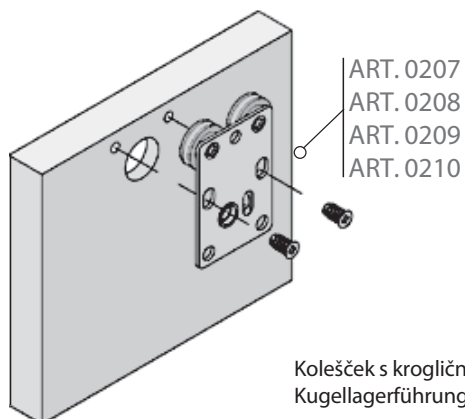
Višinska regulacija vrat z ekscentrom znaša 3 mm.

Höhenverstellung mit Exzenter bis 3 mm.

Artikel	Koda dobavitelja / Herstellerkode	Naziv / Bezeichnung	EM / ME
DSS0200GF	0200GF	SISCO SERIE 200 alu-profil za pohištvena vrata – zgornji, dvojni / SISCO SERIE 200 Alu-Profil – oben, verdoppelt	TM / LFM
DSS0208AC	0208AC	SISCO SERIE 200 set koleščkov za 1 vrata do 25 kg, za notranja vrata / SISCO SERIE 200 Laufwerk-Set, Gewicht bis 25 kg, Innentür	KPL / SET
DSS0208PAC	0208PAC	SISCO SERIE 200 set koleščkov za 1 vrata do 25 kg, za zunanja vrata / SISCO SERIE 200 Laufwerk-Set, Gewicht bis 25 kg, Außentür	KPL / SET
DSS0210AC	0210AC	SISCO SERIE 200 set koleščkov za 1 vrata do 40 kg, za notranja vrata / SISCO SERIE 200 Laufwerk-Set, Gewicht bis 40 kg, Innentür	KPL / SET
DSS0210PAC	0210PAC	SISCO SERIE 200 set koleščkov za 1 vrata do 40 kg, za zunanja vrata / SISCO SERIE 200 Laufwerk-Set, Gewicht bis 40 kg, Außentür	KPL / SET

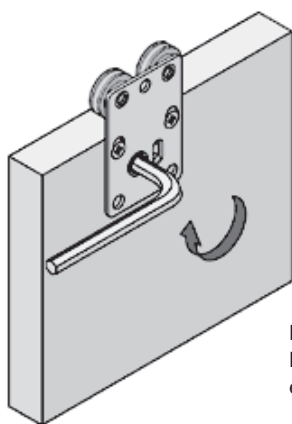


**1** Vstavite kolesček. / Setzen sie das Laufwerk in das Bohrloch.



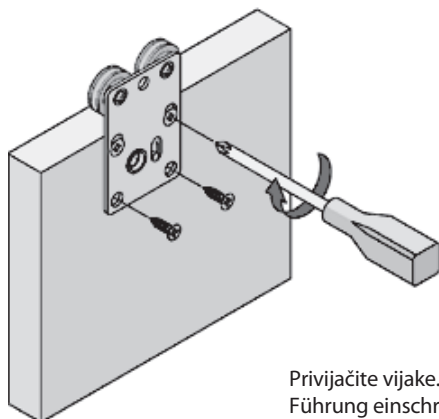
Kolesček s krogličnimi ležaji in ekscentrom / Kugellagerführung mit Exzenter einsetzen.

**2**

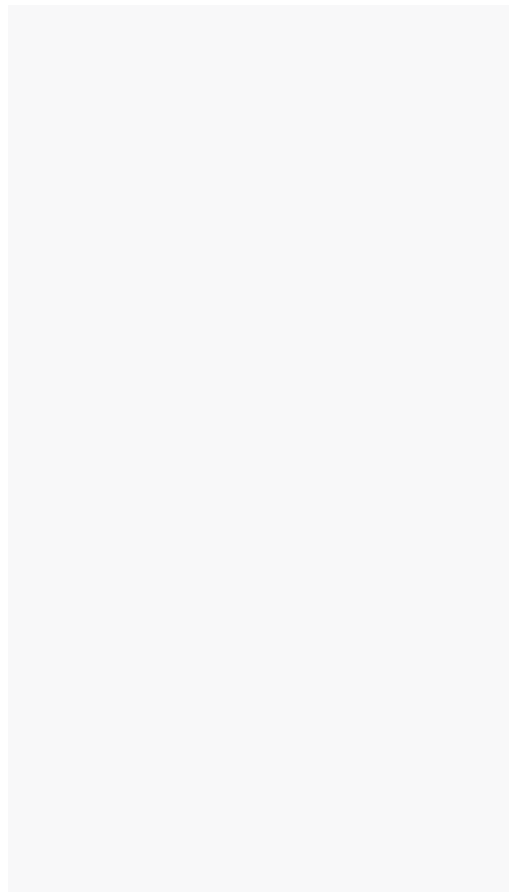


Privijajte kolesček v zgornje izvrtine. / Führung in die oberen Bohrlöcher einschrauben.

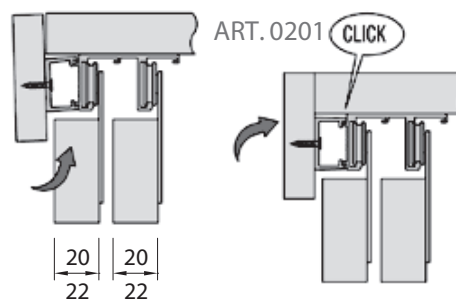
**3**



Privijajte vijake. / Führung einschrauben.

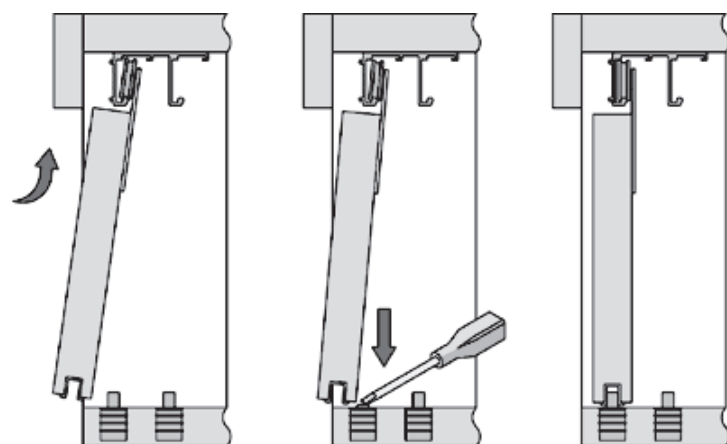


ART. 0201: Nosilec / Träger

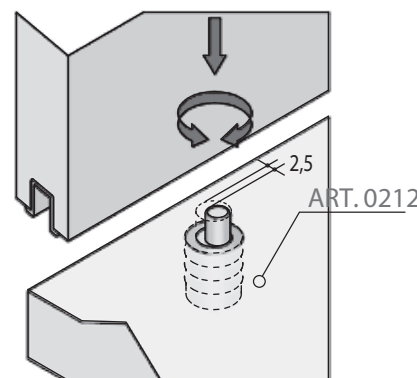


Največja debelina vrat je 22 mm. / Nur bis 22 mm Stärke einsetzen.

Montaža vrat / Türmontage



Regulacija / Regulierung



## 2.1. Drsni sistemi Sisco / Beschlägegarnitur Sisco

# Drсни sistem »Serie 1200« Beschlägegarnitur „Serie 1200“

Sistem je primeren za izdelavo pohištva, teže 25 ali 60 kg po krilu, največja debelina ličnice je 24 mm.

Das System eignet sich für die Möbelfertigung, max. Stärke der Möbelfront ist 24 mm und Gewicht 25 oder 60 kg.

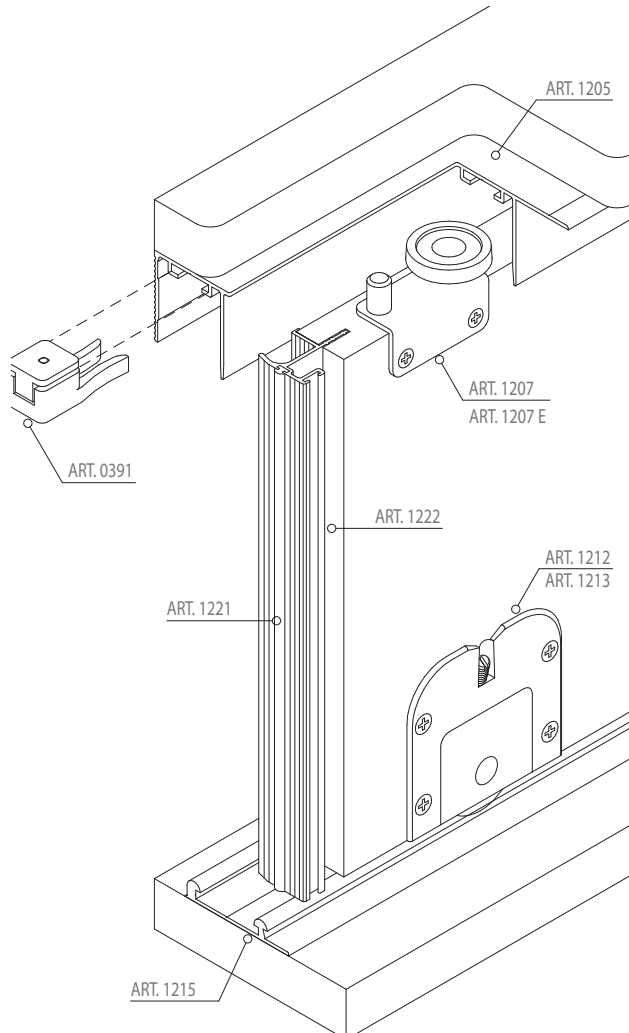
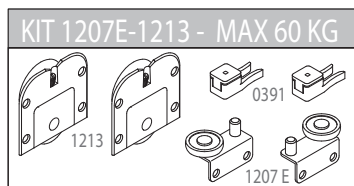
Sestavni deli:

- Zgornji aluminijasti profil; dolžina 2, 3, 4 in 6 metrov; ART. DSS1205A.
- Spodnji aluminijasti profil; dolžina 2, 3, 4 in 6 metrov; ART. DSS1215A.
- Set kolesčkov za 1 vrata, teže do 60 kg; ART. DSS1207E-1213.
- Set sestavljajo:
  - 2 plastična zatiča (ART. 0391), ki se montirata v zgornji profil.
  - 2 zgornja kolesčka (ART. 1207E)
  - 2 spodnja kolesčka (ART. 1213). Kolesčka sta višinsko nastavljiva do 8 mm.

Komponenten:

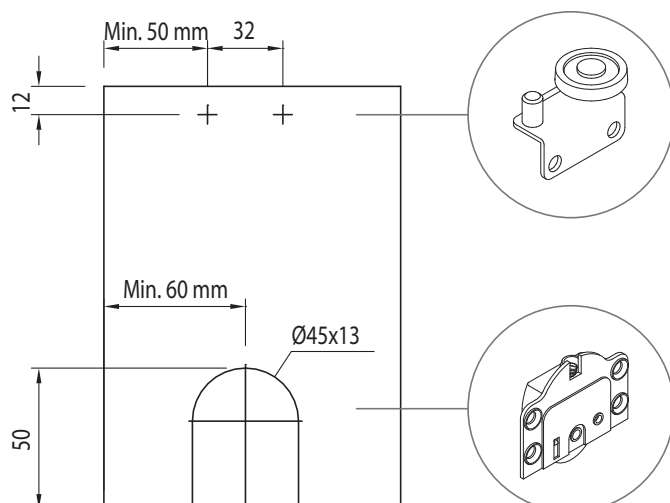
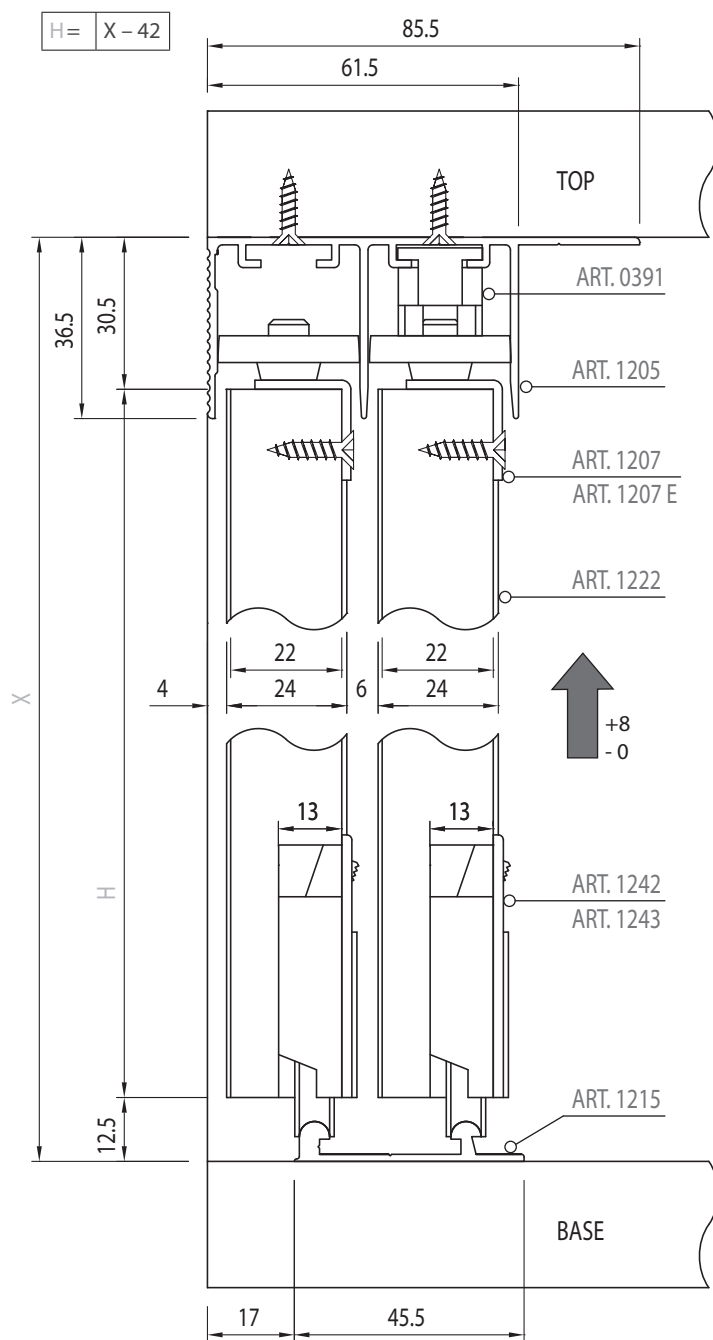
- Alu-Profil (oben); Länge 2, 3, 4 und 6 Meter ART. DSS1205A.
- Alu-Profil (unten); Länge 2, 3, 4 und 6 Meter ART. DSS1215A.
- Laufwerk-Set für 1 Tür, Gewicht bis 60 kg; ART. DSS1207E-1213.
- Ein Set besteht aus:
  - 2 Stück Kunststoff-Clip (ART. 0391)
  - 2 Stück Laufwerk – oben (ART. 1207E)
  - 2 Stück Laufwerk – unten (ART. 1213), Höhenverstellbar bis 8 mm.

Artikel	Koda dobavitelja / Herstellerkode	Naziv / Bezeichnung	EM / ME
DSS1205A	1205A	SISCO SERIE 1200 alu-profil – zgornji, dvojni / SISCO SERIE 1200 Alu-Profil – oben, verdoppelt	TM / LFM
DSS1207E-1213	1207E-1213	SISCO SERIE 1200 set kolesčkov za 1 vrata 60 kg / SISCO SERIE 1200 Laufwerk-Set für 1 Tür, Gewicht bis 60 kg	KPL / SET
DSS1215A	1215A	SISCO SERIE 1200 alu-profil – spodnji, dvojni / SISCO SERIE 1200 Alu-Profil – unten, verdoppelt	TM / LFM





Navodila za montažo / Montageanleitung



2.1

Drсни sistemi Sisco / Beschlägegarnitur Sisco

## 2.1. Drsni sistemi Sisco / Beschlägegarnitur Sisco

# Drсни sistem »Serie 1700« Beschlägegarnitur „Serie 1700“

Sistem je primeren za izdelavo pohištva, teže 25 ali 80 kg po krilu, največja debelina ličnice je 22 mm.

Das System eignet sich für die Möbelfertigung, max. Stärke der Möbelfront ist 22 mm und Gewicht 25 oder 80 kg.

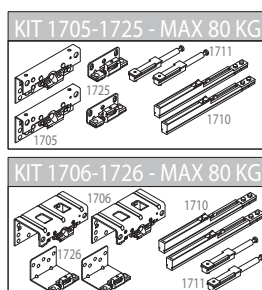
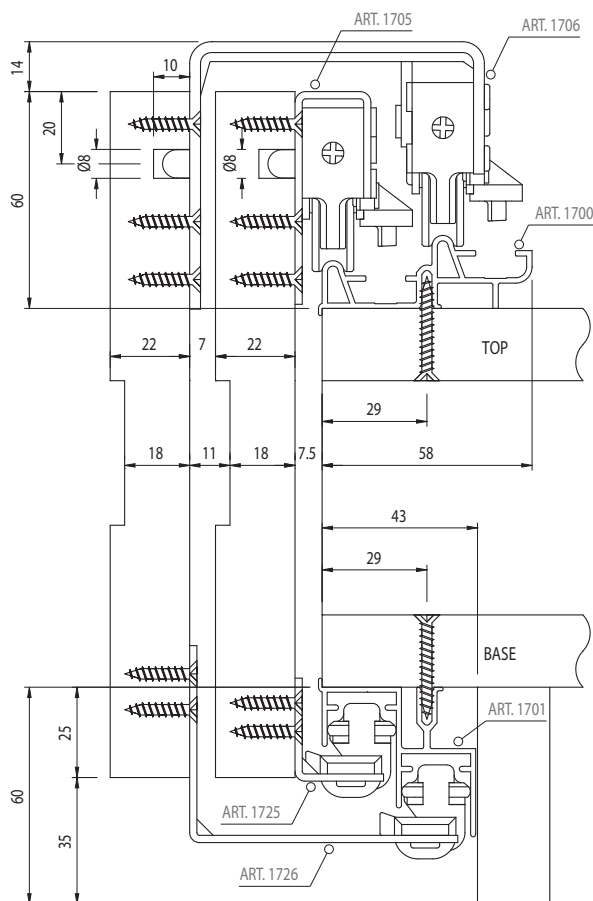
Sestav drsnega sistema 1700:

- Zgornje aluminijasto vodilo; dolžine 2, 3, 4 in 6 metrov; ART. DSS1700G
- Spodnje aluminijasto vodilo; dolžine 2, 3, 4 in 6 metrov; ART. DSS1701G
- Set za notranja vrata (ART. DSS1705-1725) sestoji iz:
  - 2 zgornja kolesčka + blažilec
  - 2 spodnja kolesčka + blažilec
- Set za zunanja vrata (ART. DSS1706-1726)
  - 2 zgornja kolesčka + blažilec
  - 2 spodnja kolesčka + blažilec

Komponenten:

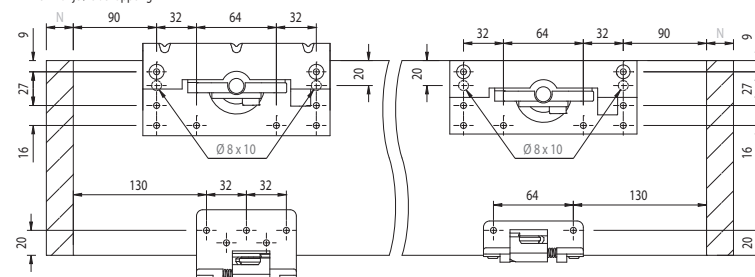
- Alu-Profil (oben); Länge 2, 3, 4 und 6 Meter; ART. DSS1700G
- Alu-Profil (unten); Länge 2, 3, 4 und 6 Meter; ART. DSS1701G
- Ein Set für eine Außentür (ART. DSS1705-1725) besteht aus:
  - 2 Stück Laufwerk – oben + Soft Close
  - 2 Stück Laufwerk – unten + Soft Close
- Ein Set für eine Innentür (ART. DSS1706-1726) besteht aus:
  - 2 Stück Laufwerk – oben + Soft Close
  - 2 Stück Laufwerk – unten + Soft Close

Artikel	Koda dobavitelja / Herstellerkode	Naziv / Bezeichnung	EM / ME
DSS1700G	1700 G	SISCO SERIE 1700 zgornji alu-profil / SISCO SERIE 1700 Alu-Profil – oben	TM / LFM
DSS1701G	1701 G	SISCO SERIE 1701 spodnji alu-profil / SISCO SERIE 1701 Alu-Profil – unten	TM / LFM
DSS1705-1725	1705-1725	SISCO SERIE 1700 set za notranja vrata, z blažilcem / SISCO SERIE 1700 Set für Innentür mit Soft Close	KPL / SET
DSS1706-1726	1706-1726	SISCO SERIE 1700 set za zunanja vrata 18–22 mm, z blažilcem / SISCO SERIE 1700 Set für Außentür (Dicke 18–22 mm) mit Soft Close	KPL / SET



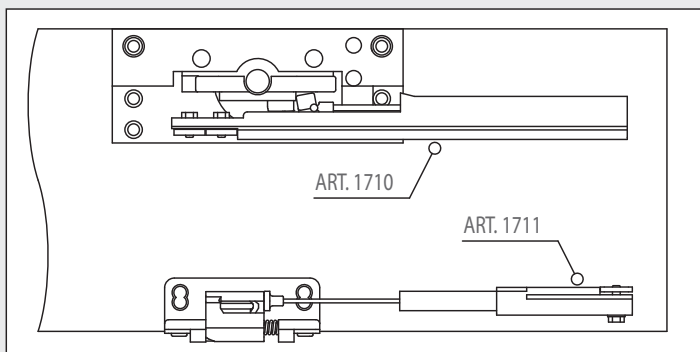
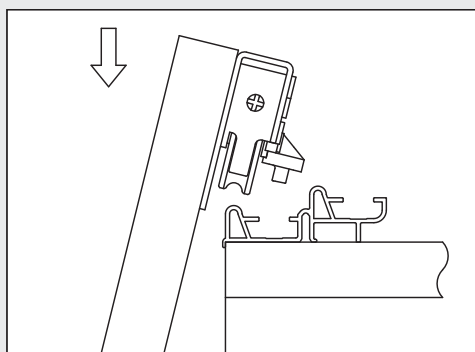
### Vrtanje / Bohrungen

N = Prekrivanje / Überlappung



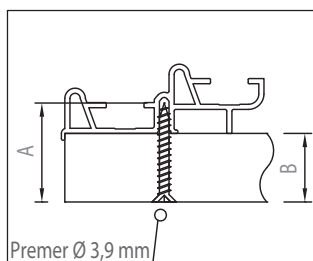


### Montaža / Montage

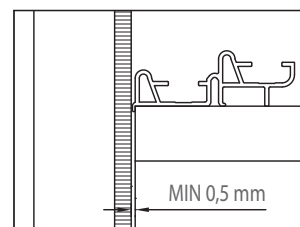
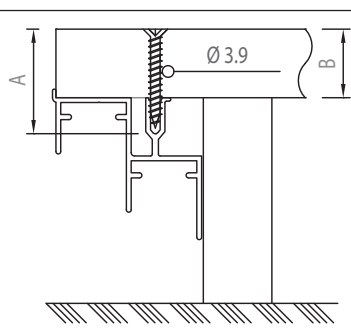


Za pravilno delovanje morata biti zgornji in spodnji blažilec zmontirana v odprtem položaju. / Um sicherzustellen, dass das System richtig funktioniert, müssen die Soft-Close-Stopper im offenen Zustand montiert werden.

### Dolžina vijaka / Schraubenlänge

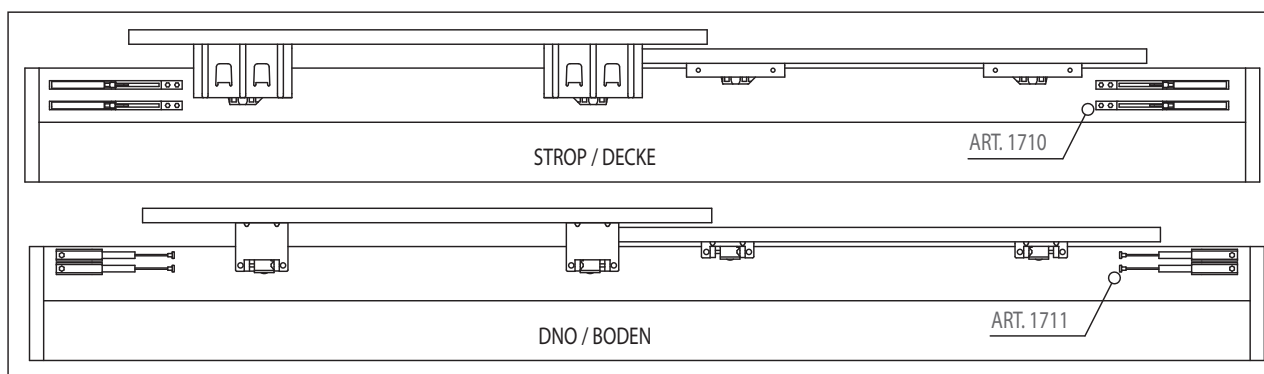
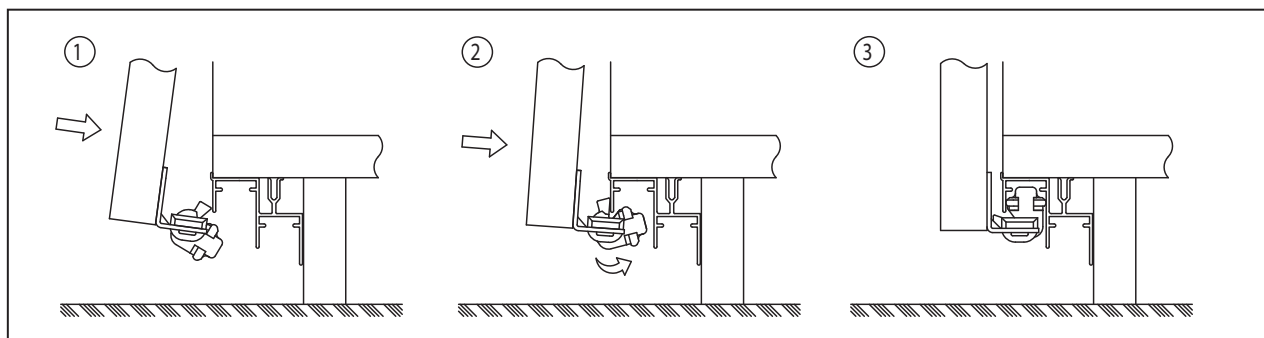


B = 16	A = 25
B = 18	A = 25
B = 20	A = 30
B = 22	A = 30
B = 24	A = 30
B = 26	A = 35
B = 28	A = 35
B = 30	A = 35



Min. reža/  
min. Fuge

### Montaža kolesčkov / Laufwerkmontage



## 2.1. Drsni sistemi Sisco / Beschlägegarnitur Sisco

# Oporna letev za vrata DSS0015 / 100 SISCO Spannschiene DSS0015 / 100 SISCO

Navodila za montažo:

1. Vstavite desno in levo navojno palico v aluminijaste pokrivne profile, nato privijte matico (ART. 0013).
2. Vstavite opornik v predhodno zvrtnane luknje in utore. Z vijaki privijte zgornjo, spodnjo in nato sredinsko montažno ploščico (ART. 0012).
3. Največja dolžina X = 2.240 mm.
4. Priporočamo uporabo ene oporne letve za vrata širine do 750 mm. Za širša vrata uporabite dve oporni letvi.

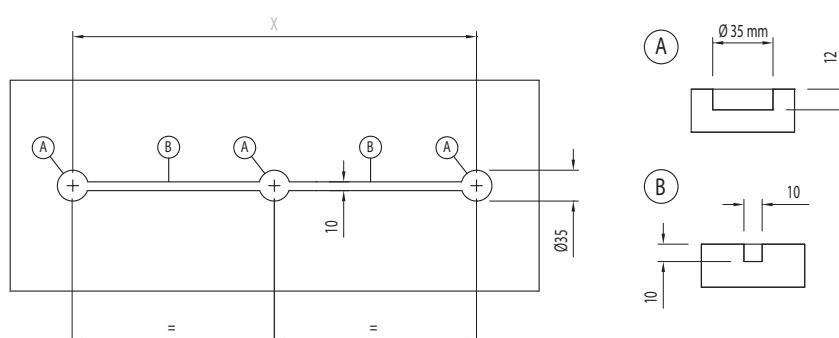
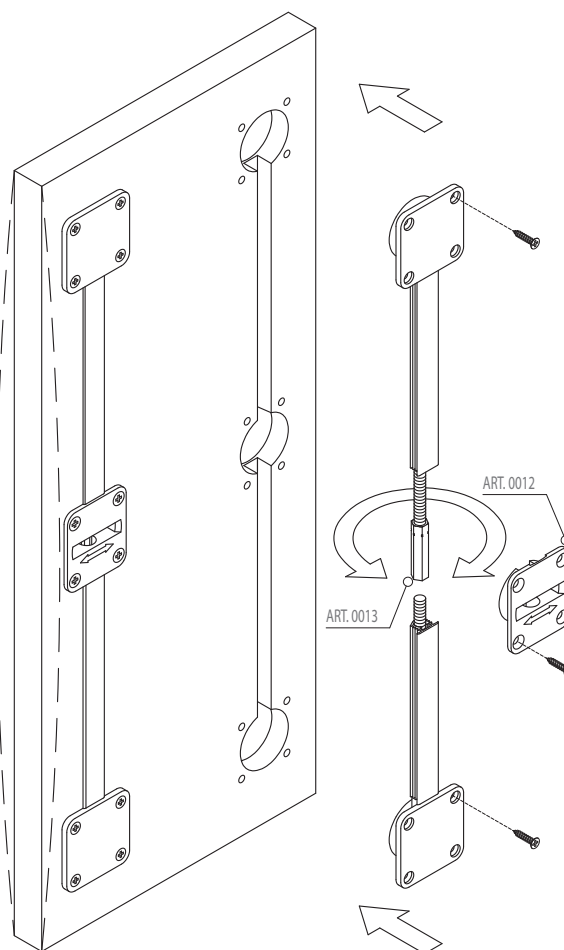
Montageanleitung:

1. Die linke und rechte Gewindestange in die Alu-Profilen einsetzen (ART. 0013).
2. Die Spannschiene in die Bohrung einsetzen (ART. 0012).
3. Zuerst die obere und untere Montageplatte einschrauben, danach noch die mittlere.
4. Max. Länge der Spannschiene ist X = 2.240 mm.
5. Bei Türbreiten bis 750 mm wird der Einsatz einer Spannschiene empfohlen.

Enota mere = KPL







Maßeinheit = SET

Artikel	Koda dobavitelja / Herstellercode	Naziv / Bezeichnung	EM / ME
DSS0015 / 100	0015 / 100	SISCO oporna letev za vrata / SISCO Spannschiene	KPL / SET








## ZAKAJ BLAŽIČ / WARUM BLAŽIČ

-  Več kot 32.000 artiklov na zalogi  
Mehr als 32.000 Artikel
-  Partner pohištveni industriji, distributerjem in obrtnikom  
Partner für Industrie, Handel und Handwerk und Tischlerei
-  Pošiljanje izdelkov po celem svetu  
Weltweite Lieferung
-  Vaše zaloge lahko skladiščite pri nas.  
Unser Lagerbestand = Ihr Lagerbestand
-  Tehnična podpora  
Technische Beratung
-  Več kot 25 let izkušenj  
25+ Jahre Erfahrung

## POHIŠTVENO OKOVJE / MÖBELBESCHLÄGE

-  Ni najmanjših količin  
Keine Mindestmengen
-  Širok izbor izdelkov v različnih cenovnih razredih  
Große Auswahl in verschiedenen Preisklassen
-  Kovinsko galanterijo lahko izdelamo po naročilu.  
Möbelfüße und Tischbeine aus Metall nach Kundenwunsch



# BLAŽIČ

Blažič, d.o.o. Bravničarjeva 18, 1000 Ljubljana, Slovenija / Slowenien  
t +386/(0)1/519 92 60, f +386/(0)1/507 63 79, info@blazic.eu, www.blazic.eu